

Materijal
raznolik kao i
sama priroda...

www.torrotimber.com



Ne samo jednostavan već
jednostavno genijalan.



O čemu se radi i što on može:

- // materijal s visokim udjelom drveta bez PVC-a
- // otporna površina
- // potpuno obojeni materijal
- // boje na bazi prirodnih materijala
- // masivni proizvod
- // čudnovato tanak – vrlo elastičan
- // bezopasan i ugodan pri hodu bez odjeće
- // nije krhak, niti lomljiv
- // udovoljava standardima pri proizvodnji igrački DIN EN 71-3
- // obrađuje se kao i svi materijali na bazi drva
- // instalacija sa unaprijed razrađenim planom



Koristeći **GCC (German Compact Composite)** tehnologiju razvijen je drveno-polimerni materijal, koji je pravi univerzalac. Materijal primarno čine **75 % drvenih vlakana**, koja se oplemenjuju u jednom patentiranom postupku s aditivima i ne štetnim polimerima. Ovaj **"Made in Germany"** materijal u potpunosti je **bez PVC-a** i vrlo univerzalan. Zahvaljujući izuzetnoj elastičnosti i niskoj termičkoj ekspanziji GCC proizvodi izuzetno su postojani. Kako je naš proizvod baziran na drvetu, prirodni procesi vremenom ga mijenjaju. Mi se svjesno odričemo kemijskog djelovanja na materijal i umjesto toga se oslanjamo na sposobnost prirodnog materijala da se štiti sam. Preko 13 godina iskustva i razvoja govore u korist ovog proizvoda – mi ne obećajemo nešto što ne možemo ispuniti!

POWOLIT

Tvrda struktura, mnogo slojeva. **POWOLIT** je jedna podvrsta GCC-a nastala kombinacijom osnovna tri elementa prirode. Uz drvo i polimer **POWOLIT** je dodatno obogaćen **kamenim granulatom**, kako bi se stvorila jedna gušća i tvrda površina. Zatvorena struktura vanjskog sloja čini materijal još **jačim i otpornijim** nego što su to konvencionalni drveni materijali. **POWOLIT** je prirodan materijal, promjenjiv utjecajem prirode. Boje postaju svijetlije kroz godine i zadržavaju vizualno dopadljiv izgled.

Mi smo posvećeni očuvanju prirode

Prirodi ništa ne oduzeti, već budućnosti nešto dati. Očuvanje prirode izuzetno je važna tema u proizvodnom procesu. Mi se oslanjamo na prirodni ciklus i koristimo u proizvodnji isključivo drvo, koje potječe od 100 % kontroliranog gospodarenja šumskim bogatstvom. Uz to se naši proizvodi mogu reciklirati:

S novim proizvodnim procesom, starom TorroTimber decking udiše se jedan potpuno novi život.





Jednostavno odlučivanje.
Jednostavno planiranje.

Kao stvoreno za kreiranje vaših eksterijera

Pretvorite vaše zeleno carstvo u jedno mjesto ugodnog osjećaja sa dugotrajnim i unikatnim proizvodima jednostavnim za održavanje. Uz pomoć kataloga i Online-Planera pronaći ćete prikladne proizvode i materijale za vaš vrt, a promjenu možete isplanirati brzo i jednostavno. Naš asortiman deckinga, ograda i paravana ponuđeni su u različitim bojama, strukturama i formatima kako bi mogli najoptimalnije dizajnirati vaš eksterijer u potpunosti prema vašim osobnim zahtjevima i ukusima.



Jednostavno online planiranje: torrotimber.com/planner

Ostvarite snove. Planirajte uređenje vašeg vanjskog područja jednostavno kod kuće. Da li za vizualizaciju osnovnih ideja ili za ostvarenje konkretnih planova, sa samo nekoliko klikova saznajete, što vam je potrebno od materijala i dodatno razradite vaše ideje i planove za realizaciju.

Molimo vas da koristite slijedeći link kako bi saznali gdje možete kupiti torroTimber jednako kao i svu ostalu dodatnu opremu: www.torrotimber.com/dealer

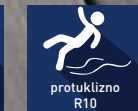


Divan osjećaj. Otmjeneri izgled!



Glacier¹⁶

Podna daska debljine 16 mm,
u dvije boje, 193 x 3000 ili 4000 mm



* Slike prikazuju primjere isporučene boje i njihovo satrzjevanje boja



Poslije polaganja
Poslije 1-2 mjeseca*
Poslije 6-8 mjeseca*

Boja: Terra

Boja: Grafit

Ekstra široka podna daska s drvenim karakterom ili fino rebrasta struktura

Daske iz Glacier vrste odlikuju se mixom dviju različitih strana. Prikladno za obostrano polaganje, Glacier16-daska nudi na jednoj strani fino rebrastu površinu a na drugoj strani površinu drvenog karaktera. Slučajno postavljene, valovite strukture daju površini optičku dinamiku. Ekstra široke podne daske dobavljive su u tonovima boja Terra i Grafit.

- // Površina: fino rebrasta ili strukturirana
- // Obostrano polaganje
- // Širina fuge: 8 mm (± 0,5 mm)
- // Postojane boje
- // Bez opasnog iverja
- // Potpuno obojeno
- // Održivo
- // Velika tvrdoća površine
- // Materijal: **GCC**

Slika prikazuje torroTimber® Glacier16 grafitne boje



Oho-Efekt za svaki dan!



Trend¹⁶

Podna daska debljine, 16 mm,
u dvije boje, 163 x 3000 ili 4000 mm



Slika prikazuje torroTimber® Trend16 grafitne boje



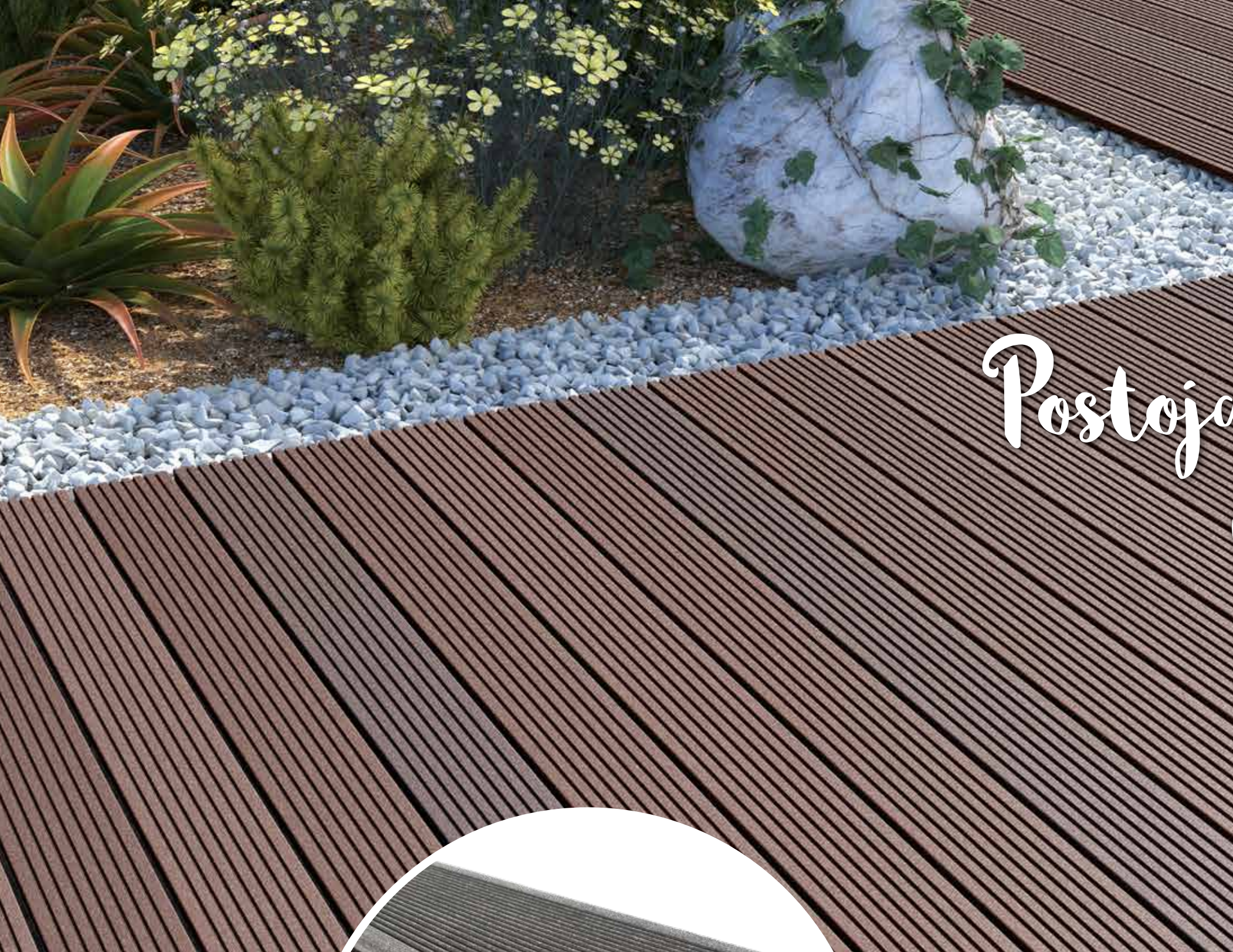
* Slike prikazuju primjerice isporučujuće boje i njihovo sazrijevanje boje



Žlijebasta ili fino rebrasta široka podna daska

Jedna daska, mnogo mogućnosti. Svojim modernim svojstvima široka podna daska Trend16 opravdava svoje ime. Ona se može obostrano polagati i dobavljiva je u bojama Terra i Grafit. Fino ožlijebljena na jednoj strani, rebrasta na drugoj. Svejedno kako se odlučite, uživat ćete gledajući na robusnu površinu još dugo vremena poslije.

- // Površina: fino ožlijebljena ili rebrasta
- // Obostrano položiva
- // Širina brazde: 8 mm (± 0,5 mm)
- // Postojane boje
- // Bez opasnog iverja
- // Potpuno obojena
- // Održiva
- // Velika tvrdoća površine
- // Materijal: **GCC**



Postojano. Moderno. Ekstra jako!



Trend¹⁹

Podna daska debljine 19 mm,
u dvije boje, 130 x 3000 ili 4000 mm



Boja: Grafitna

Boja: Terra

* Slike prikazuju primjerice isporučljive boje i njihovo sazrijevanje boja



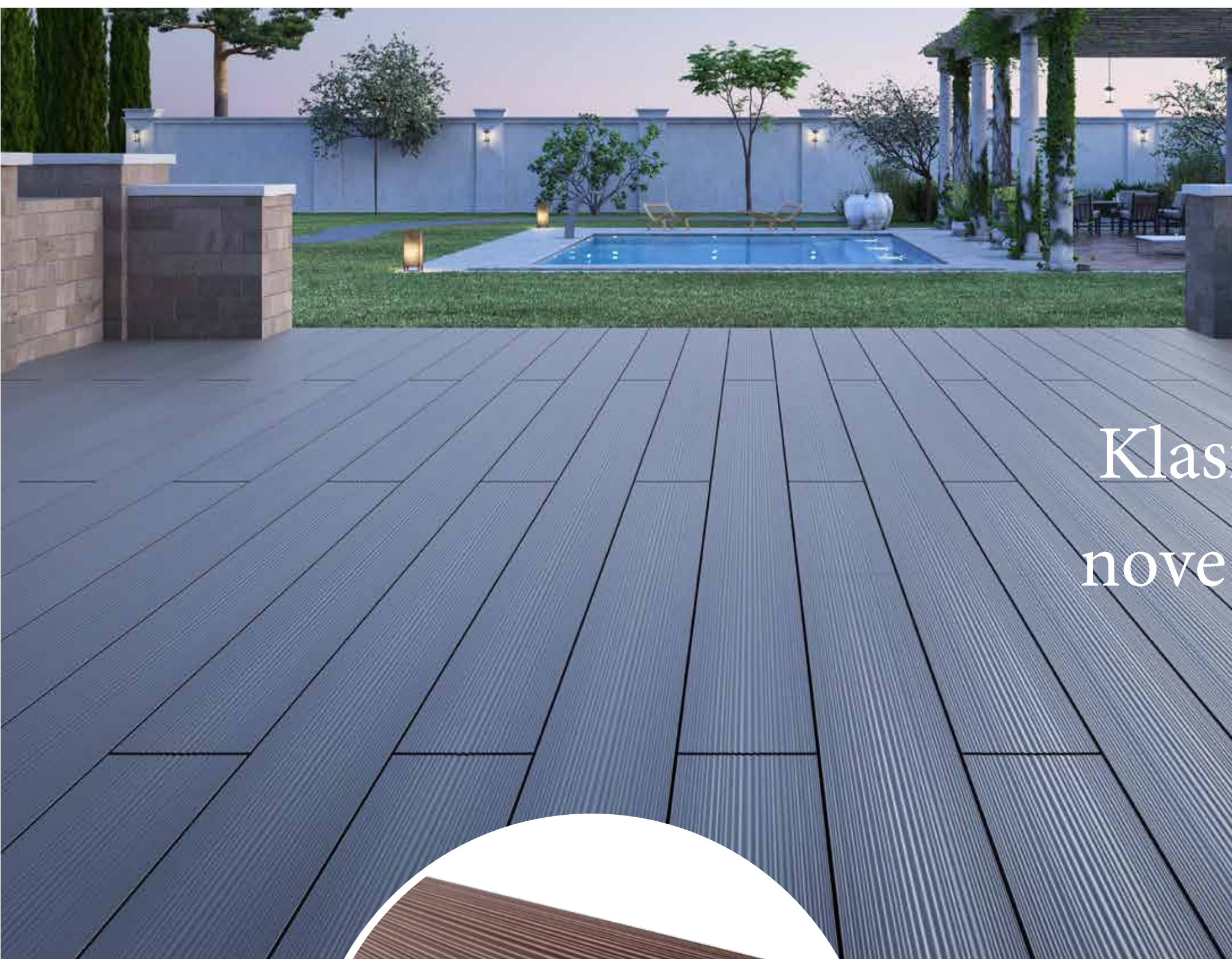
Poslije polaganja
Poslije 1-2 mjeseca*
Poslije 6-8 mjeseca*

rebrasta ili fino žlijebasta uska podna daska

S debljinom od 19 mm naša Trend19 daska je odličan izbor. Daska ima dvije različite strane. S jedne strane postoji žlijebasta površina, a s druge rebrasta površina. Polagati se mogu obje strane u bojama Terra ili Grafit. Podignite vrijednost provođenja vremena vani postavljajući vodootporne i protuklizne daske!

- // Površina: fino rebrasta ili žlijebasta // Obostrano položiva
- // Širna fuge: 8 mm (± 0,5 mm)
- // Postojane boje
- // Bez opasnog iverja
- // Potpuno obojeno
- // Održivo
- // Velika tvrdoća površine
- // Materijal: **GCC**

Slika prikazuje torroTIMBER Trend 19 u boji Terra

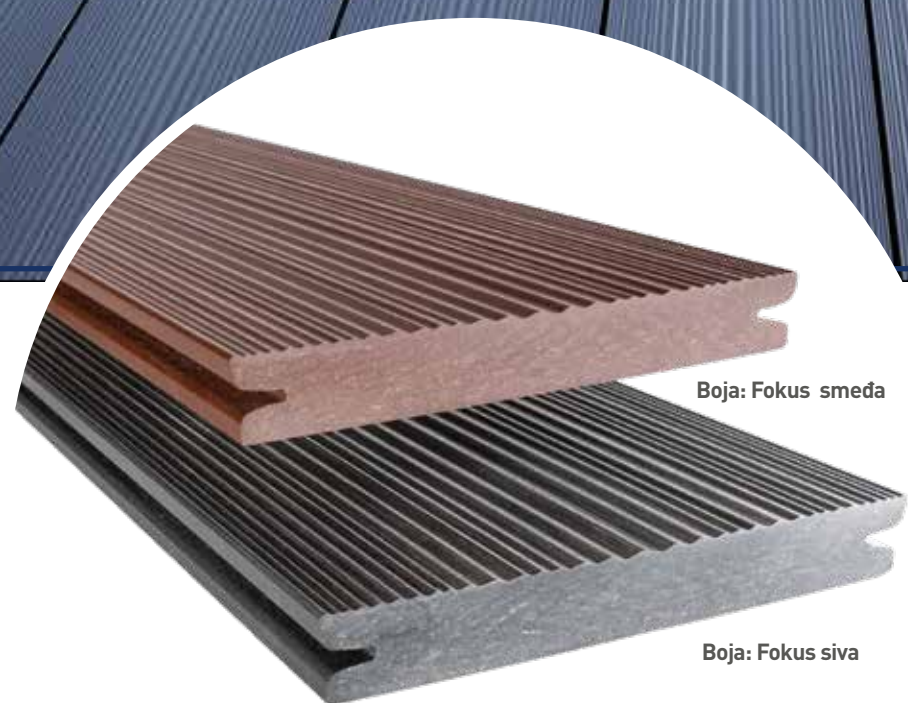
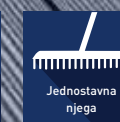


Klasičan izgled,
nove pogodnosti!



Dolomit¹⁹

Podna daska debljine, 19 mm,
u dvije boje, 145 x 3000 ili 4000 mm



Poslije polaganja

Poslije 1-2 mjeseca*

Poslije 6-8 mjeseca*

Boja: Fokus smeđa

Boja: Fokus siva



Fokus smeđa

Fokus siva

Klasična daska s prirodno razgrađenom bojom

Dolomit19: klasično, visokovrijedno i robusno. Daska s valovitim matiranim površinom se može dobiti u Fokus smeđoj i Fokus sivoj boji. Primijenjeni materijal POWOLIT pojačava površinu daske. Ona je zatvorena, jednostavnija za održavanje i otporna na vatru. Struktura i prirodan izgled boje pretvara vašu terasu u udobnu oazu.

- // Površina: valovita i matirana
- // Jednostrano položivo
- // Širina fuge: 5 mm (± 0,5 mm)
- // Postojanost boje
- // Bez opanost iverja
- // Potpuno obojena
- // Održiva
- // Vrlo velika tvrdoća površine
- // Materijal: **GCC - POWOLIT**

Slika prikazuje torroTimber® Dolomit19 u boji Fokus sivoj



Elegantna kategorija!



Trend²⁵

Podna daska debljine 25 mm, u dvije boje, 138 x 3000 ili 4000 mm



Ekstra laka podna daska jakog formata

Daska Trend25 je najlakša kategorija u našem asortimanu. Njeno jedinstveno obilježje su otvori u materijalu koji se koriste za redukciju težine. To ne čini Trend25 slabijom karikom! Površina daske je djelomično rebrasta i dobavljiva je u toplim prirodnim tonovima boja Umbra i Titan. Stvorite ugodnu atmosferu u vašem vanjskom području.

- // Površina: djelomično rebrasta // Jednostrano položivo
- // Širina fuge: 8 mm (± 0,5 mm) // Postojana boja
- // Bez opasnog iverja
- // Potpuno obojeno
- // Održiva
- // Velika tvrdoća površine
- // Materijal: **GCC**

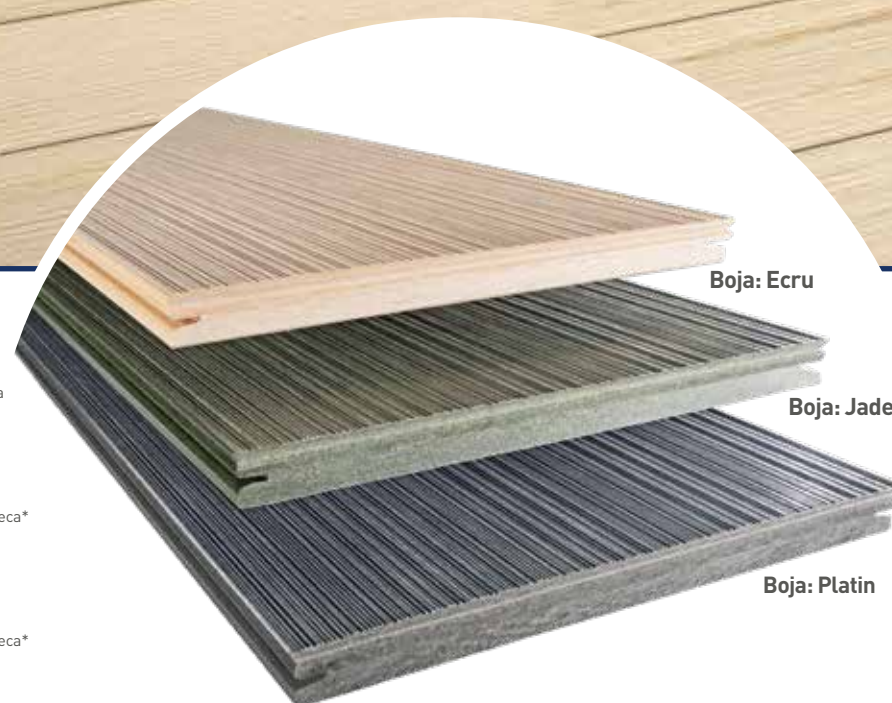
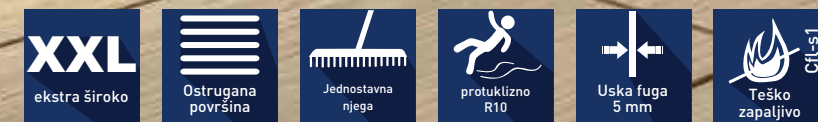


Ploča sa formatom!



Dolomit¹⁹

Podna ploča debljine, 19 mm,
u tri boje, 245 x 1995 mm



Boja: Ecu

Boja: Jade

Boja: Platin

Postije polaganja

Postije 1-2 mjeseca*

Postije 6-8 mjeseca*



Ecu Jade Platina

* Slike prikazuju primjence isporučene boje i njihovo sazrijevanje boje

Umjetnički obrađena površina u pločastom formatu za karakterno jake terase

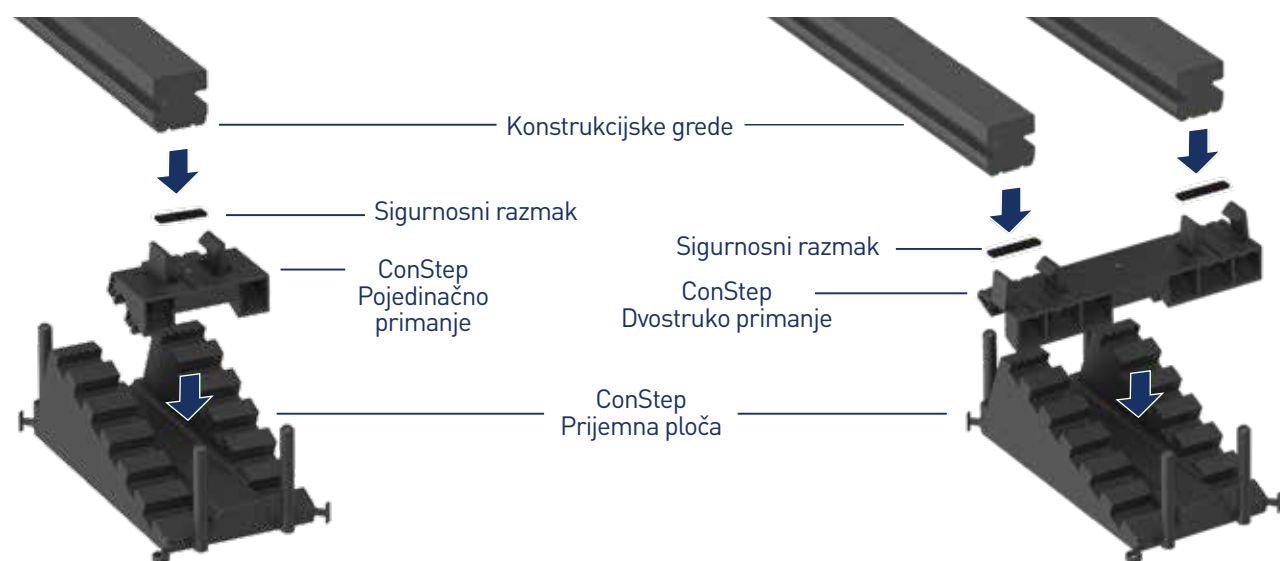
Dolomit19 podna ploča proizvedena je U impozatnom formatu napravljenog od POWOLIT-a. Zahvaljujući jedinstvenim kombiniranim svojstvima od drveta i kamenog granulata pod terase djeluje moderno i istovremeno je robustno. Obrađena matirana površina daje pločama nešto posebno. Jednoj karakterno jakoj terasi za jednostavno održavanje više ništa ne stoji na putu!

- // Površina: ostrugana i matirana
- // Jednostrano **položiva**
- // Širina fuge: 5 mm (± 0,5 mm)
- // Postojana boja
- // Bez opasnog iverja
- // Masovna i potpuno obojena
- // Održiva
- // Vrlo velika tvrdoća površine //
- Materijal: **GCC - POWOLIT**

Slika prikazuje torroTimber® Dolomit19 u boji Ecu

Podkonstrukcija s ConStep-System

Naš dobro osmišljeni ConStep-System najbolja je podkonstrukcija za vašu torroTimber® terasu. Komponente sustava se odlikuju malom težinom, varijabilnom montažnom visinom kao i jednostavnim polaganjem. Pojedinačni i dvostruki nosači se ukopčaju u ConStep montažnu ploču i stvaraju bazu konstrukcijske grede koja će biti pričvršćena na vrh. Prednost spojnice je da terase koje su veće od 12x12 m, mogu biti položene bez fuge. Ovdje možete saznati kako lako će uspjeti priprema za konstrukcijsku izgradnju i montažu dasaka.



Varijabilnu montažnu visinu jednostavno pretvoriti

S našim patentiranim Click-Sustavom montažna se visina između 98 – 143 mm može postepeno sasvim jednostavno realizirati.



Montaža broskog poda

Polaganje s ConStep dvostrukim nosačima



Čelni razmak dasaka min. 8 mm, kod podne ploče 5 mm. Za optimalnu sliku fuge koristite Distanz Fix.

Pregled artikala za montažu podkonstrukcije s ConStep-System



ConStep Prijemna ploča



ConStep Dvostruki prijem



ConStep Jednostruki prijem



ConStep Montažna cipela



Perforirana vrpca



Konstrukcijske grede 40 x 40 mm i Pričvrtni vijak za podkonstrukcije 7,5 x 92 mm



Spojna cipela



ConStep Zaustavna spona (jednodjelna)



ConStep Rubna spona (dvodjelna)



Kopča & rubna kopča s vijcima



Žlijebni most



ConStep gumena 300 x 300 x 10 mm 300 x 300 x 5 mm 300 x 300 x 3 mm



Gumena podloga 100 x 60 x 20 mm 100 x 60 x 10 mm 100 x 60 x 3 mm



Distanz Fix za izradu čelne fuge (5 mm/8 mm)



Arretier Fix za aretiranje visine sudarnih fuga kod izmjenično položenih (fuga 5 mm) podnih ploča



Sigurnosna vrpca samoljepljiva



Završna letva smeđa, siva 3000 x 17 x 60 mm



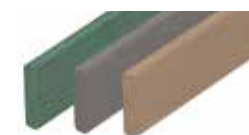
Završna letva Tera, Grafit 3000 x 17 x 60 mm



Završna letva Umbra, Titan 3000 x 17 x 60 mm



Završna letva Fokus smeđa, Fokus siva 3000 x 17 x 60 mm



Završna letva POWOLIT Ecrú, Žad, Platina 2395 x 17 x 72 mm



Pričvrtni vijak M8 x 80 mm za završnu letvu



Vijak M6 x 40 mm za spajanje navojem kratkih komada daske

Montaža sa ConStep-System

Priprava i montaža podkonstrukcije

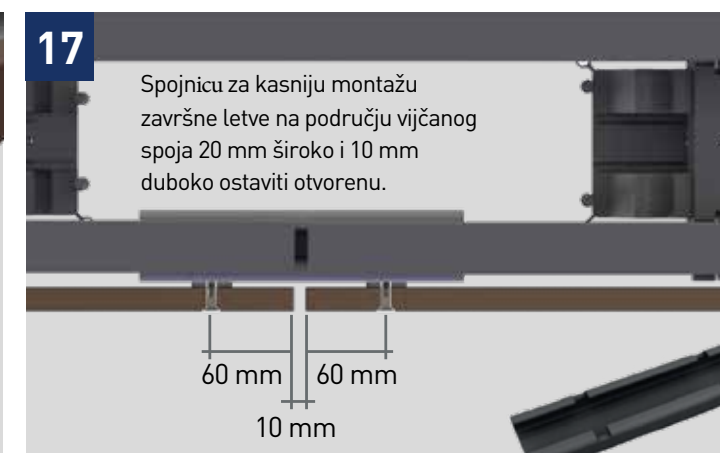
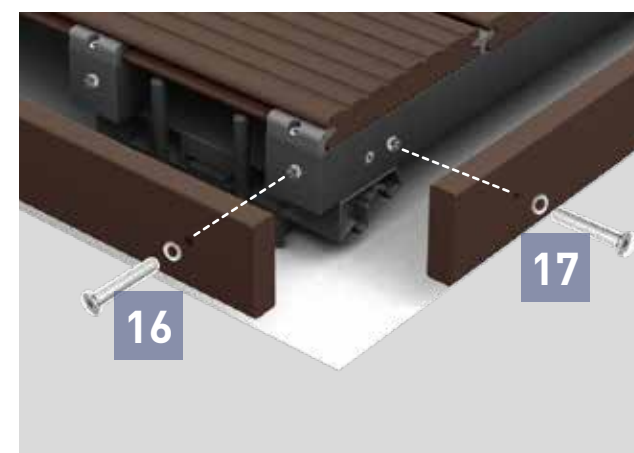
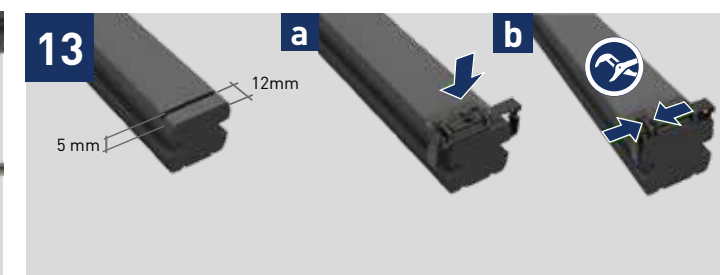
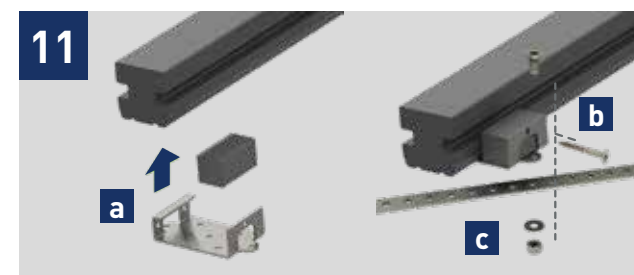
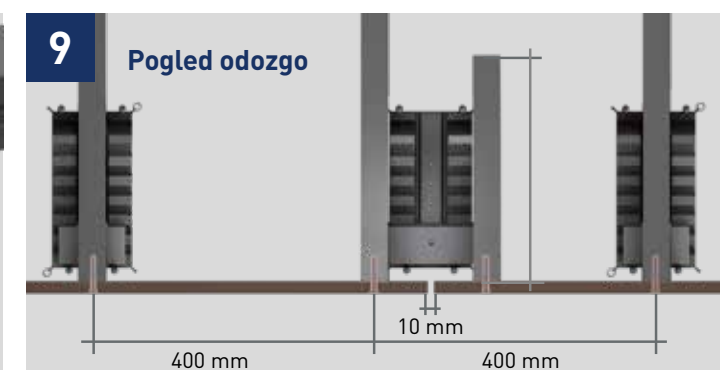
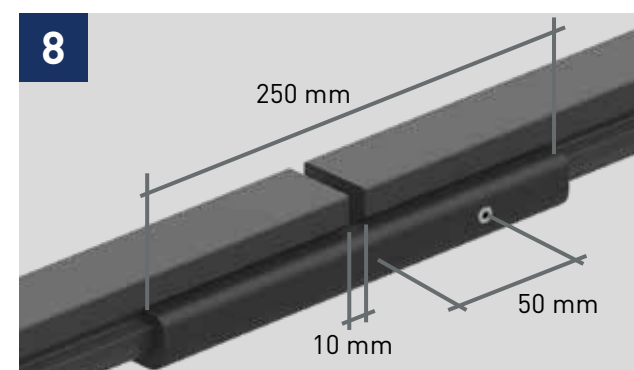
1. Izraditi zemljani pod sa 4 % nagiba.
2. Osiguravajući da izvire 500 mm oko opsega napraviti pod terase s 2 % nagiba. Zasipati šljunak te poravnati sitnim drobljencem s 2 % nagiba. U svim ConStep montažnim pločama pojedinačni i dvostruki nosači ukliknuti su isto na namještenoj visini i centralno oblijepljeni jednim komadom sigurnosne vrpce.
3. ConStep ploču s dvostrukim prijemom sa 80 mm razmaka prema kućnom zidu i maksimalno 500 mm razmaka prema sljedećoj ConStep ploči plasirati s dvostrukim nosačem.
4. ConStep ploču s nosačem plasirati max. 400 mm od sljedećeg reda.
- 5.
6. Zaključiti kraj terase s ConStep dvostrukim nosačem. Ukliknuti podkonstrukciju.
7. Smanjite izbočine. K tome okrenuti ploču po potrebi.

Montaža dasaka

13. Konstrukcijske grede s one strane, s koje će daske biti položene, 12 mm udaljeno od ruba, 5 mm duboko kao i 2 mm široko urezati. U ovaj utor plasirati rubne klanfe i uz pomoć kliješta pričvrstiti sa konstrukcijskim gredama i dasku pritisnuti u rubne klanfe.
14. Zaustavnu sponu postaviti na konstrukcijsku gredu, uz pomoć kliješta blokirati i gurati u utor daske. Zaustavnu sponu aretirati u svakom 3. Redu dasaka s isporučenim vijkom na konstrukcijskoj gredi.
15. Nakon prethodne daske istražiti potrebnu širinu za posljednju dasku i konstrukcijsku gredu tijesno odrezati. Kod toga paziti da konstrukcijska greda mora 12 mm stršati.

8. Kod terase veličine > 3 m dužinu konstrukcijske grede, ConStep spojnicu odpiliti na dužinu od 250 mm, pričvrstiti vijkom. Gdje je potrebno, umetnuti žlijeb u udubinu konstrukcijske grede kako bi se zaustavna spona sigurno pričvrstila i na području žlijeba.
9. Kod veličine terase u pogledu na dužinu daske >3m, pozicionirajte dvostruki nosač za kasniju montažu, završne letve plasirati na postraničnoj sudarnoj spojnici ConStep dvostrukom primanju, kao što je prikazano.
10. Razmake cijele podkonstrukcije provjeriti, neravnine i netočnosti nagiba poravnati sitnim drobljencem.
11. Cijelu podkonstrukciju ukrutiti ukriženo sa perforiranom vrpcom uz pomoć ConStep montažne cijele.
12. Centralnu konstrukcijsku gredu gore opremiti sigurnosnom trakom kao kočnicu protiv klizanja prilikom polaganja dasaka.

16. Završnu letvu na čelnoj strani prema konstrukcijskoj gredi odgovarajuće predbušiti (0,5 mm manje) i zavrtiti metričkim vijkom. Kod udarne fuge postupati kao što je prikazano u koraku 9.
17. Završna letvu montirati paralelno ka konstrukcijskoj gredi sa pričvrstnim vijkom. Spajanje vijcima max. 60 mm prema krajevima i max. 500 mm jedan prema drugom. Udarne fuge završne letve prima udarnu fugu podkonstrukcije.



Montaža na betonsku podlogu

Ako je centralni razmak između konstrukcijskih greda napravljen (vidi uputu strane 28/29), moguća je i montaža na betonskoj konstrukciji. Pazite da su konstrukcijske grede sustava na početku, na sredini i na kraju - kao i na svim stranicama vrsto pričvršćeni sa betonskom podlogom. (vidi prikaz na slici).

Uz praćenje načela konstruktivne zaštite drvenog materijala, daske položiti uzdužno s najmanje 2 % nagiba. Voda može tako otjecati a zastoji vlage ili oštećenja na zgradi se sprečavaju i minimalizira se stvaranje vodenih mrlja.



- | | | | | |
|----------------------------------|---------------------|-------------------------|--------------------|------------------|
| 1. Zemljana podloga | 3. Betonska podloga | 5. Konstrukcijske grede | 7. Pričvrсна spona | 9. Završna letva |
| 2. Šljunak ili šljunčana podloga | 4. Gumena podloga | 6. Sigurnosna vrpca | 8. Daska | |

Montaža Dolomit podnih ploča izmjenično na betonskim rubnjacima

Montaža Dolomit podne ploče izmjenično može uslijediti kako s ConStep sustavom tako i na betonskim rubnjacima, ukoliko su međuosni razmaci konstrukcijskih greda održani. Preporučeni najmanji nagib, da bi se osiguralo otjecanje vode i spriječio zastoj vlage, iznosi isto tako 2% u uzdužnom smjeru ploča. Za točnu sliku fuge preporučujemo primjenu Distanz Fix i Arretier Fix.



- | | | | | |
|----------------------------------|-------------------------|---------------------|------------------|------------------------|
| 1. Šljunak ili šljunčana podloga | 3. Gumena podloga | 5. Sigurnosna vrpca | 7. Distanz Fix* | 9. Dolomit podna ploča |
| 2. Betonska podloga | 4. Konstrukcijske grede | 6. Pričvrсна spona | 8. Arretier Fix* | 10. Spojnica |

* Postaviti kod polaganja podne ploče .

Impresum

Vaš specijalizirani trgovac

Izdavač:

NOVO-TECH Trading GmbH & Co. KG
Siemensstraße 31, 06449 Aschersleben, Germany

Konceptija/Oblikovanje/Layout/Slike:

FULLHAUS Marketing & Werbung GmbH, Regensburg

Prava promjena zadržana.

Za tiskarske greške se ne preuzima jamstvo..

**Bpje i grafike mogu tiskarsko tehnički uvjetovano
odstupati od originala.**

Stanje:

01. Siječanj 2019 // 1. Verzija



4048533044685

